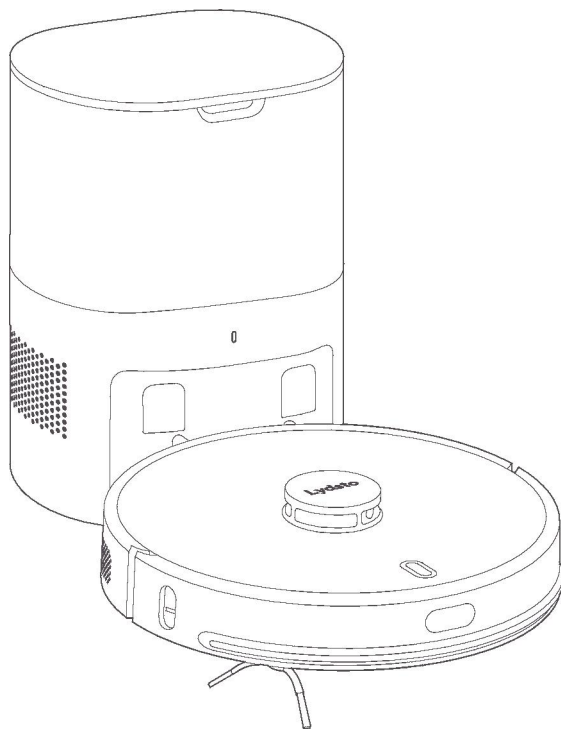


Lydsto R1 Pro robotporszívó



Lydsto

Tippek

Olvassa el figyelmesen a tájékoztatót és tartsa meg későbbi használat miatt.

~

2~

Olvassa el

A műanyag zacskók veszélyesek! A fulladás elkerülése érdekében tartsa a műanyag zacskókat csecsemők és gyermekek elől elzárva.

Ezt a terméket csak a padló tisztítására tervezték otthoni környezetben. Ne használja a szabadban (például nyitott erkély), a padlótól eltérő helyeken (például kanapé), vagy kereskedelmi vagy ipari környezetben.

Ne használja a terméket függősin nélkül (például duplex padló, nyitott erkély, ház teteje).

Ne használja a terméket $\sim 0^\circ\text{C}$ feletti, 0°C alatti környezetben, vagy bármilyen folyékony és viszkózus anyaggal a földön

Használat előtt kérjük, akassa fel a földkábel otthon, hogy elkerülje a kábel húzását, amikor a gép működik.

Tegeye el a törékeny tárgyakat és egyéb tárgyakat (például virágpalackokat és műanyag zacskókat) a földön, hogy megakadályozza a gép működés közbeni blokkolását vagy elütését, ami értéktárgyak károsodását okozhatja.

Ne engedje, hogy fizikailag, percpcionálisan és intellektuálisan hiányosak, vagy tapasztalat és józan ész hiánya (beleértve a gyermekeket is) felügyelet és útmutatás nélkül használhassa a terméket.

Ne hagyja, hogy a gyerekek játékként használják a terméket.

Ne tegye a fő kefetisztító eszközt gyermekek számára elérhető helyre.

A gép működése közben tartsa távol a férfiak, háziállatok haját, ujjait és egyéb alkatrészeit a gép szívócsonkjától.

Ne használja a készüléket égő tárgyak (például nem oltott cigarettadarabok) tisztítására. Ne szívjon fel kemény vagy éles tárgyakat (például dekorációs hulladékokat, üveget és szöget) a géppel.

Ne kezelje a gépet úgy, hogy emelő kézként a lézeres távolságmérő érzékelő védőburkolata, a gép felső fedele és az ütközési puffer legyen.

A gép és a porgyűjtő töltő halom tisztításához és karbantartásához kapcsolja ki a gépet, húzza ki a csatlakozót az aljzataból, és először húzza ki az áramellátást.

Tisztításhoz ne merítse a gépet és a porgyűjtő halmot vízbe, és ne öblítse le vízzel.

Ne törölje le a termék egyetlen részét nedves ruhával vagy bármilyen folyadékkal. Ne használja a padlószőnyeg modult a szőnyegen.

A terméket az utasításoknak megfelelően használja. A nem rendeltetésszerű használatból eredő veszteségeket és sérüléseket a felhasználó viseli.

-

Elem töltése

- Még akkor is, ha a terméket súlyosan megrongálták, szigorúan tilos a terméket égetni, mert a termék akkumulátora robbanást okozhat.
- Ne használja harmadik féltől származó akkumulátorokat, töltőket és porgyűjtő cölöpöket.
Ne szedje szét, ne javítsa vagy szerelje vissza az akkumulátort és a porgyűjtő töltőhalmot
- engedély nélkül. Ne helyezze a porgyűjtő halmot hőforrások (például radiátor) közelébe.
- Ne törölje le vagy tisztítsa meg a porgyűjtő kupac kupoláját nedves ruhával vagy nedves kézzel.
Ne dobja ki a használt elemeket kedvére. A seprő és felmosó robot dobása előtt le kell választani az áramellátást, és a környezetvédelem érdekében ki kell venni az elemeket a seprő és felmosó robotból.
- A veszély elkerülése érdekében a sérült tápkábelt a szakember, a karbantartó vagy hasonló részleg szakembereinek kell kicserélni.
- Ha szállítania kell a terméket, győződjön meg arról, hogy a gép ki van kapcsolva, és ajánlott az eredeti csomagolást használni.
- Ne öntsön vizet a készülékbe, és ne merítse vízbe.
Ha sokáig nem használja, töltsé fel teljesen a gépet, kapcsolja ki és tegye hűvös, száraz helyre.
- Töltsé fel a gépet háromhavonta legalább egyszer, hogy elkerülje az akkumulátor károsodását a túlzott kisülés miatt.

Alapvető jellemzők

Törlő és felmosó robot

Termék neve	Robot vákuum tisztító
Termék modellje	HD-STYTJ-B01, HD-STYTJ-W01
Termék méretei	34~ X 100 X 353mm
Bemeneti áramköre	24V 1.2A
Névleges teljesítménye	50W
Átlagos működési teljesítménye	14.4V \equiv
Akkumulátor típusai	Lítium akkumulátor
Aksi kapacitása	5200mAh
Vezeték nélküli kapcsolat	Wi-Fi IEEE 802.11b/g/n 2.4GHz

Por összegyűjtő tasak

Kimenete	24v 1.2A
Névleges teljesítménye	1000W
Termék méretei	255 X 218 X 343mm

Az egész masina

Összsúly	kb 8.3kg
----------	----------

A környezetvédelemre mutató utasítások

A termék lítium-ion akkumulátorában található vegyi anyagok szennyezik a környezetet. Selejtezés előtt vegye ki az akkumulátort, és küldje el professzionális akkumulátor-újrahasznosító állomásra központosított hulladékkezelés céljából. Az akkumulátor eltávolításának lépései.

* Az alábbi információk csak a seprő és felmosó robot kidobására vonatkoznak, és nem a napi működésre ~. A seprő és

felmosó robotot futtassa olyan alacsony akkumulátorszintre, amelynél a robot nem tudja elvégezni a tisztítási feladatot anélkül, hogy kapcsolatba kerülne a porgyűjtő töltőhalommal.

~. Kapcsolja ki a seprő és felmosó robotot.

~. Távolítsa el az oldalkéfért és a robot felmosó kendőjét.

~. Csavarja le a seprő és felmosó robot alsó fedelét, és távolítsa el az alsó fedelet.

~. Húzza ki az akkumulátor csatlakozóját és vegye ki az elemet.

Megjegyzések:

Az akkumulátor eltávolításához győződjön meg arról, hogy az akkumulátor lemerült és a termék le van választva a porgyűjtő töltésről.

Kérjük, vegye ki az akkumulátort egészében. A rövidzárlat vagy a veszélyes anyagok szivárgásának elkerülése érdekében ne sértse meg az akkumulátor házáat.

Ha véletlenül érintkezik az akkumulátorból szivárgó anyagokkal, mossa le az érintkező részt bő vízzel, és időben forduljon orvoshoz.

Az indicator státusz leírása

Abnormális



narancsban pittyeg



ki

Kikapcsolva

ki

ki

Wifi újraindulás

narancsban pittyeg

narancsban pittyeg

Wi-Fi connected

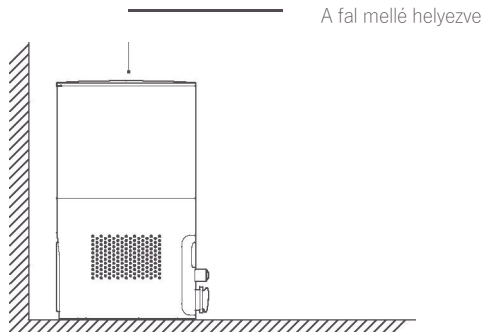
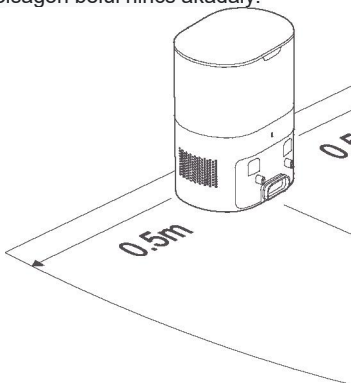
fehérben pittyeg

Típek: A porzsák fogyasztható. Egy táska van felszerelve a robotra, és további négy táska biztosított. A felhasználás után vásárolnia kell a kijelölt hivatalos csatornán keresztül

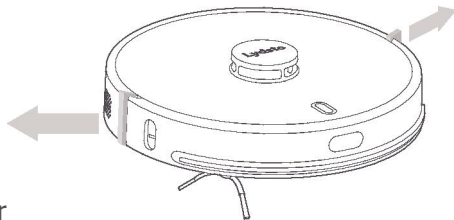
Telepítse a porgyűjtő dokkolót

Helyezze a porgyűjtő dokkolót a sík talajra, ~ cm-re a faltól, helyezze a tápkábelt a követelményeknek megfelelő aljzatba, és csatlakoztassa az áramellátást.

Győződjön meg arról, hogy a porgyűjtő töltet előtt és ~. ~ M távolságon belül nincs akadály.



Használat



Remove the Limit Bar

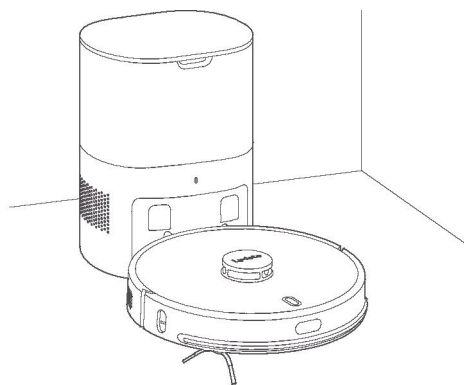
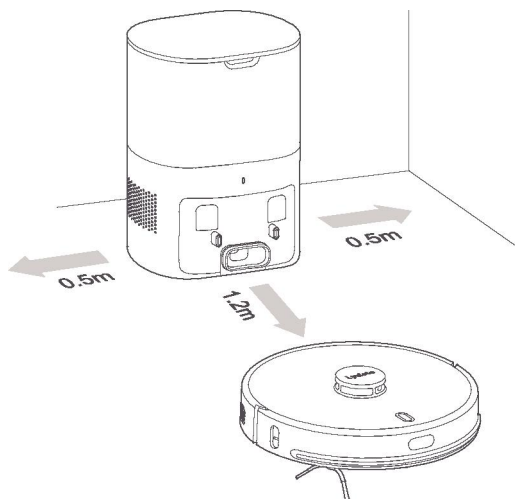
Tegye a seprő és felmosó robotot a sima beltéri talajra, és távolítsa el az Eltávolítás mindkét végén lévő végsáv védőberendezését első lökhárító.

A seprő és felmosó robot töltése

Nyomja meg és tartsa lenyomva a gombot ~ másodpercig a seprő és felmosó robot elindításához, majd nyomja meg röviden a gombot, hogy a robot automatikusan feltöltődjön. A robot teljes töltöttsége után kész állapotba kerül.

- A tisztítás megkezdése előtt töltsse fel teljesen a seprő és felmosó robotot. A tisztítás megkezdése előtt rendezze el a vezetékeket és tárgyakat a földön, hogy elkerülje a tekercselés, a húzás és az ütés okozta károkat a tisztítás során. Javasoljuk, hogy a seprő és felmosó robotot a porgyűjtő töltésnél kezdje el.

Ha az akkumulátor lemerül a tisztítás során, a seprő és felmosó robot automatikusan visszatér a porgyűjtő töltőhalomba, és automatikusan visszatér a megszakított helyre, hogy folytassa a tisztítást, amikor az akkumulátor megtelt.



Csatlakoztassa a Lydsto apphoz

A Lydsto APP letölthető az Apple APP vagy a Google APP piacról.

Vagy beolvassa a következő QR-kódot, töltse le és telepítse a Lydsto APP alkalmazást



A Wi-Fi visszaállítása

Tartsa nyomva a és gombokat ~ másodpercig, majd megteszi hallja a „Wi Fi visszaállt” hangüzenetet, az áramellátás és az újratöltés jelzője narancssárgán villog, és a söpörő és felmosó robot belép a várakozási állapot állapotába.

Tippek: csak ~. ~ GHz frekvenciasávú Wi Fi-hálózat támogatott.

Be / Ki / megáll

Tartsa nyomva 3 másodpercig a gombot a készülék bekapcsolásához

gép; az áramjelző fehéren villog, miután ~ másodpercig lassan fehéren villog, majd a söpörő és felmosó robot

készenléti állapotba lép; röviden nyomja meg a gombot a

globális takarítás; vagy tartsa lenyomva a gombot 3

másodpercig

a fixpontos tisztítás megkezdéséhez.

Amikor a robot még mozog, nyomja meg a gombot 3

másodpercig a forduláshoz

le a gépről. Az áramellátás jelzőfénye ~ másodpercig fehéren

villog, majd kialszik.

A tisztítás során nyomja meg röviden a gombot, majd a

a robot söpörése és felmosása szünetel.

Ha a söpörő és felmosó robot még mindig működik és 10

percnél tovább nem működik, akkor hibernált állapotba kerül.

Hibernált állapotban bármelyik gombot röviden megnyomhatja

a gép felébresztésére.

Tipppek: töltés közben a seprő és felmosó robot nem

kapcsolható ki.

Automatikus újratöltés / kézi feltöltés

Ha az akkumulátor lemerül a tisztítás során, vagy ha a tisztítás befejeződik, a seprő és felmosó robot automatikusan feltöltődik.

Tisztítás közben nyomja meg röviden a gombot, majd a seprést

és a felmosó robot visszatér a porgyűjtő töltőhalomba, hogy

újratöltse.

Tegyén vizet a víztartályba, vagy tisztítsa meg a

felmosórongyot félúton

Röviden nyomja meg a gombot a sepréshez és a felmosáshoz

robot, eltávolítja a padlómosó modult, adjon hozzá vizet

vagy tisztítsa meg a felmosó kendőt, cserélje ki a padló

felmosó modult, és a tisztítás folytatásához nyomja meg

újra a gombot.

Állítsa be a Tisztítási módot

A gép alapértelmezés szerint normál módban van;

miután csatlakozik az APP-hez, további módokat

választhat ki az App-ban.

Hibaállapot

Ha a söpörő és felmosó robot rendellenes, hangot ad, és

az áramjelző narancssárgán villog. A megoldásokat a

"Hibaelhárítás" részben találja.

Ha meghibásodás esetén 10 percig nincs művelet, a

söpörő és felmosó robot automatikusan hibernálni .

Tisztítsa meg a ventilátor szűrőképernyőjét

A ventilátor szűrőképernyője a porzsák alatt van. Ha por gyűlik össze, törölje le finoman egy tiszta, puha, száraz ruhával. Havonta

Hibaelhárítás

Ha a gép rendellenesen működik, az áramellátás jelzője narancssárgán villog, és a készülék hangot ad, ha hiba lép fel.

Kérjük, olvassa el az alábbi táblázatot a megoldáshoz.

Hangutasítás / hibajelenségek Lehetséges okok Megoldás

Kérjük, ellenőrizze, hogy a radar beragadt-e

A lidar elakadt vagy beragadt

Távolítsa el az akadályt, vagy helyezze a gépet nyitott helyre, majd indítsa újra

Kérjük, ellenőrizze az ütközésgátló sínt

A dudor érzékelő beragadt

Tisztítsa meg az ütközésgátló sín körüli idegen anyagokat, vagy távolítsa el a gépet

Kérjük, törölje le a sziklaérzékelőt, és távolítsa el a veszélyes területet az újraindításhoz

A sziklaérzékelő a gép beindítása után aktiválódik

Kérjük, törölje le a sziklaérzékelőt, és az indításhoz helyezze a gépet egy lapos és nyitott helyre

Kérjük, ellenőrizze a fő kefék A fő kefe beragadt Tisztítsa meg a fő kefék, vagy helyezze el a gépet

Kérjük, ellenőrizze az oldalkefét. Az oldalkefe beragadt. Tisztítsa meg az oldalkefét, vagy távolítsa el a gépet

Kérjük, ellenőrizze a fő kereket. A fő kerék beragadt. Tisztítsa meg a fő kereket, vagy helyezze el a gépet

A kettő az egyben víztartályt kiveszik

A két az egyben víztartályt kivették

Kérjük, cserélje ki a kettő az egyben víztartályt és a szűrőt, és ellenőrizze, hogy a szűrő és a kettő az egyben víztartály a helyén van-e.

Lemerült az akkumulátor, kezdje el tölteni az akkumulátort Tisztítás közben lemerült. Használat előtt tölts fel a robotot

A ventilátor rendellenes. A ventilátor rendellenes. Kérjük, próbálja meg kikapcsolni a gépet, majd indítsa újra

Kérjük, törölje le a falt követő helyzetérzékelőt a jobb oldalon

A falkövető helyzetérzékelő érzékelő rendellenes

Kérjük, törölje le és tisztítsa meg a falra vonatkozó helyzetérzékesen detektort

A lidar megnyomva vagy beragadt. Kérjük, helyezze át másik helyre. A radarfedél be van nyomva. A radarfedél beragadt az induláshoz

Az akkumulátor sérült vagy nincs behelyezve

Az akkumulátor rendellenes működést mutat töltés közben

Az akkumulátor hőmérséklete túl magas vagy túl alacsony. Kérjük, várjon az akkumulátor hőmérséklete normál értékre áll vissza használat előtt

A gépet nem lehet elindítani Alacsony akkumulátorszint vagy rendellenes környezeti hőmérséklet

Az akkumulátor töltöttségi szintje alacsony. Használat előtt töltsse fel. A környezeti hőmérséklet túl alacsony ($0\text{ }^{\circ}\text{C}$ alatt) vagy túl magas ($\sim 0\text{ }^{\circ}\text{C}$ felett). Kérjük, használja a terméket $0\text{ }^{\circ}\text{C} \sim \sim 0\text{ }^{\circ}\text{C}$ hőmérsékleten

Hangutasítás / hibajelenségek Lehetséges okok Megoldás

Nem terhelhető

1. A porgyűjtő töltő halom nincs villamosítva
 2. A töltőelektróda csúcsa piszkos
 3. A töltőelektróda csúcsa rosszul érintkezik
1. Győződjön meg arról, hogy a porgyűjtő töltés tápkábele csatlakoztatva van az áramellátáshoz
2. Rendszeresen tisztítsa meg a gép töltőelektróda hegyét, valamint a porgyűjtő és töltőérzékelő fejét a töltőhalmon lévő porgyűjtőtől
3. Kérjük, szüntesse meg az oldalkefe vagy más idegen tárgyak által okozott gyenge érintkezést, és próbálja meg kézzel áthelyezni a gépet

Az újratöltés sikertelen, a porgyűjtő töltési cölöp nem található

A porgyűjtő rakás eltömődött vagy túl messze van; a porgyűjtő töltő cölöp nincs csatlakoztatva az áramforráshoz; idegen anyagok vannak a felmosó kendő tartó alján, vagy a mop kendő fel van tekerve

Kérjük, helyezze a porgyűjtő cölöpöt a szabad területre, és tegye a gépet a porgyűjtő cölöp mellé, hogy megpróbálja újra; kérjük, csatlakoztassa a porgyűjtő töltést az áramforráshoz; kérjük, tisztítsa meg a felmosó ronggyal az alját, és tegye rendbe a felmosó kendőt

Rendellenes viselkedés Program kivétel A kikapcsolás és az újraindítás

A tisztítás során rendellenes hangok hallhatók

Idegen anyagok tekeredtek a fő részre. A tisztításhoz kapcsolja ki a gépet kefe / oldalkefe vagy a főkerék

A tisztítási képesség csökken vagy a por leesik

A porgyűjtő tele van, vagy a szűrő képernyője eltömődött, vagy a fő kefe összefonódott

Kérjük, időben tisztítsa meg a szemetesedényt, a szűrőképernyőt és a fő kefét

A rendszeres tisztítás nem működik. Elem lemerült

A rendszeres tisztítást csak akkor lehet elindítani, ha az akkumulátor töltöttségi szintje meghaladja a 3 ~% -ot. Kérjük, hogy a gépet minden nap töltsse fel

Rendellenes Wi Fi hálózat, rossz Wi Fi

Nem lehet csatlakozni APP jelszóhoz vagy rendellenes APP-hez

Győződjön meg arról, hogy a készülék jó Wi-Fi jelterületen van; adja meg újra a Wi Fi jelszavát, vagy állítsa vissza a Wi Fi-t; töltsse le és csatlakoztassa az APP legújabb verzióját

A padlómosó modul nem ad vizet vagy kevés vizet

Nincs elég víz a víztartályban, a túl piszkos felmosó ruha vagy a felmosó ruha tartó nincs a helyén

Kérjük, ellenőrizze, hogy van-e víz a víztartályban; tisztítsa meg a felmosó ruhát; és az utasításoknak megfelelően helyezze fel a felmosó kendőt

A padlómosó modul túl sok vizet bocsát ki

A víztartály fedele nincs a helyén, és a vízmennyiséget maximálisan beállítják

Kérjük, ellenőrizze, hogy a víztartály fedele a helyén van-e, és állítsa be a megfelelő vízmennyiséget az APP-ben

Az elsőprő és felmosó robot az

A gép nem laposan dől, vagy a talaj nem sík

Nyissa meg a Lydsto porgyűjtő, söpörő és felmosó robot plug-injét a Lydsto alkalmazásban, majd a színtezés megkezdéséhez kattintson a jobb felső sarokban található "... " gombra.

Fix ponttisztítás vagy mozgás után nem lehet visszatérni a porgyűjtő rakáshoz

A robot új térképet készít, vagy a távolság túl nagy

Rögzített ponton végzett tisztítás vagy nagy távolságra való elmozdulás után a robot új térképet készít. Ha a porgyűjtő rakás messze van, akkor előfordulhat, hogy a robot nem képes automatikusan feltöltődni. Töltés céljából kézzel helyezze vissza a gépet a porgyűjtő töltőhalomba.

A porgyűjtő cölöp rendellenes működése esetén a porgyűjtő cölöp jelzője rendszeren narancssárgán világít. A porgyűjtő töltő halma hangot ad néhány hiba esetén. Kérjük, olvassa el az alábbi táblázatot a problémák megoldására.

Hangutasítás / hibajelenségek Lehetséges okok Megoldás

A porgyűjtés nem sikerült

A porzsák hiányzik vagy nincs a helyén

A ventilátor túlmelegedés elleni védelmet indít, vagy hibái vannak

Kérjük, helyesen helyezze be a porzsákat, és próbálja ~ ~ perc múlva újra összegyűjteni a port; ha ez nem oldható meg, kérjük, forduljon az értékesítés utáni ügyfélszolgálathoz

Cserélje ki a porzsákat, és tisztítsa meg a porgyűjtő töltést

A porzsák tele van vagy eltömődött A porzsák időben megtelt vagy eltömődött (szívónyílás, porjárat, ventilátorszűrő stb.)

Megjegyzés

Ezt a berendezést tesztelték, és megállapították, hogy megfelel az B. osztályú digitális eszközökre vonatkozó határértékeknek az FCC szabályok 15. része alapján. Ezeket a határértékeket úgy tervezték, hogy ésszerű védelmet nyújtsanak a káros interferenciák ellen lakóhelyiségekben. Ez a berendezés rádiófrekvenciás energiát generál, használ és sugározhat, és ha nem az utasításoknak megfelelően telepítik és használják, káros interferenciát okozhat a rádiós kommunikációban. Nincs azonban garancia arra, hogy interferencia nem fordul elő egy adott telepítésnél. Ha ez a berendezés káros interferenciát okoz a rádió vagy a televízió vételében, amelyet a berendezés be- és bekapcsolásával lehet meghatározni, a felhasználót arra ösztönzik, hogy próbálja meg kijavítani az interferenciát az alábbi intézkedések közül egyet vagy többet:

- Helyezze át vagy helyezze át a vevőantennát.
- Növelje a készülék és a vevő közötti távolságot.
- Csatlakoztassa a berendezést egy áramkör aljzatához, amely különbözik attól, amelyhez a vevő csatlakozik.
- Segítségért forduljon a kereskedőhöz vagy egy tapasztalt rádió / TV szakemberhez.

Figyelem: Az egység olyan módosításai vagy módosításai, amelyeket a megfelelőségért felelős rész kifejezetten nem hagyott jóvá, érvénytelenítheti a felhasználó jogát a berendezés üzemeltetésére.

FCC sugárterhelési nyilatkozat

A készüléket úgy értékelték, hogy megfeleljen az általános rádiófrekvenciás sugárzási követelményeknek. A készülék

Gyártó: Guangdong Yimu Technology Co., Ltd. Cím: Szoba ~ 1, Unit ~, No. 5 ~, Luxi ~ nd Road, Xixi Village, Liaobu

rögzített / mobil (min ~ ~ cm) expozíciós körülmények között korlátozás nélkül használhatja

