



Xiaomi Imilab W88S webkamera **HASZNÁLATI ÚTMUTATÓ**

BEVEZETÉS

Köszönjük, hogy Xiaomi terméket választott!

Kérjük, használatba vétel előtt olvassa el figyelmesen ezt a használati utasítást, hogy a készüléket könnyen és egyszerűen tudja használni.

A jobb szolgáltatás elérése érdekében a használati utasítás tartalma megváltozhat!

A készülék funkciói és tulajdonságai előzetes figyelmeztetés nélkül megváltozhatnak!

Amennyiben eltérést tapasztal, keresse fel weboldalunkat a legfrissebb információkért!

BIZTONSÁGI FIGYELMEZTETÉSEK

FIGYELMEZTETÉS

- Ne kísérelje meg felnyitni a készüléket.
- Kérjük, ne helyezzen idegen tárgyat a készülékbe.
- Ne használja a terméket a használati utasítástól eltérő módon.
- A készüléket csak a rendeltetése szerinti célra használja.

BIZTONSÁGI FIGYELMEZTETÉSEK

Mindig tartsa be az alábbi előírásokat a készülék használata során. Ezzel csökkentheti tűz, áramütés és egyéb balesetveszély kockázatát.

- Mielőtt megkezdi a termék használatát, győződjön meg róla, hogy az elektromos aljzat és a készülék teljesen száraz-e.
- Ne dobja a terméket tűzbe.
- Ne helyezze a készüléket tűz vagy magas hőforrás közelébe.
- Ne használja a készüléket forró vagy párás környezetben pl fürdőszoba, mosdó stb.
- A készülék csak beltéri használatra alkalmas, az optimális hőmérséklet kb. 20-25°C
- A készülék csak otthoni használatra alkalmas.
- A készülék érzékeny műszaki eszköz, kérjük, óvja a leejtéstől és ütődésektől.
- Ne tegye ki a készüléket szélsőségesen magas vagy alacsony hőmérsékletnek, valamint tűző napsugárzásnak vagy közvetlen, nagy hőhatásnak.
- Amennyiben a használata töltése közben azt tapasztalja, hogy az eszköz túlmelegszik, esetleg füstöt vagy kellemetlen szagot bocsát ki, azonnal válassza le az elektromos hálózatról a tűzesetek megelőzése érdekében!
- Amennyiben a kamera vagy a kábele sérült, ne használja tovább a terméket.
- Amennyiben a készülék megsérült, ne használja tovább a terméket.
- Ne használja a készüléket tusolás vagy fürdés közben.
- Ne hagyja a készüléket kisgyermek számára elérhető helyen
- A készülék nem játék, gyermekek kezébe nem kerülhet! A készüléket és tartozékait, valamint a csomagolás részeit kisgyermek elől elzárva tartsa, mert a kis alkatrészek fulladást vagy egyéb sérülést okozhatnak!
- Javasoljuk, hogy azon személyek, akik fizikailag, érzékszervileg, vagy mentálisan korlátozottak, csak felügyelet alatt, vagy akkor használják a készüléket, ha a termék használatának módját és az esetleges veszélyeket, kockázatokat teljesen megismerték és megértették, és részesültek a megfelelő oktatásban.
- A készüléket hűvös, száraz és pormentes helyen tárolja.
- A készüléket csak arra felhatalmazott személy (márkaszerviz) szerelheti szét.
- Karbantartás előtt húzza ki a készülékből a hálózati adaptert.
- Védje az adapter kábelét. Vezesse úgy a kábelt, hogy ne lehessen rálépni, illetve ne sértse meg rá vagy mellé helyezett más eszköz. Különösen figyeljen a kábelre a készülék csatlakozójánál.
- Beázás esetén azonnal kapcsolja ki a készüléket. Ne szedje szét a szárításhoz ne használjon melegítő / szárító eszközt, pl. hajszárító, mikrohullámú sütő, stb.

- Ha a készülék vízbe esik töltés közben, húzza ki a töltőt a fali aljzatból, mielőtt kivesszi a vízből a készüléket.
- Bármilyen kérdés felmerülése esetén forduljon a szervizhez.
- Ne használja a készüléket extrém hőmérsékleti körülmények között (5°C alatt és +35°C felett), mivel ez megrövidítheti a készülék élettartamát és károsíthatja az akkumulátort.
- Ne dobálja, kopogtassa vagy zárogassa a készüléket, mivel ez sérülést okozhat a készülék alaplapjában.
- Huzamosabb használat esetén a készülék felmelegedhet. Ez normális jelenség.

JELLEMZŐK

Megnevezés:	Xiaomi Imilab W88S webkamera
Képszenzor:	1/2.7 2 MP
Legjobb távolság:	1,5-5 méter
Lencse:	3.6 mm
Kódolási formátum:	mjpeg
Video felbontás:	1920*1080
Képssebesség:	30 fps
Mikrofon:	beépített
Maximális távolság:	5 méter
Hangformátum:	pcm
Hang átviteli sebesség:	32 kbps
Méret:	109*40*167 mm
Tápellátás:	USB, DC5V
Elhelyezés:	Vízszintesen TV vagy TV állványra

** Minden adat belső laboratóriumi körülmények között mért eredmény, és a különböző használati szokások és a környezet változása miatt a valóságban eltérhetnek.*

A DOBOZ TARTALMA

- Xiaomi Imilab W88S webkamera
- Használati útmutató

Hulladékkezelés

A hulladékkezelésre a 2002/96/EK európai irányelv vonatkozik.

Az elektronikus hulladékot a háztartási hulladéktól elkülönítve kell elhelyezni az arra kijelölt helyen. További információt a helyi önkormányzattól vagy környezetvédelmi szervektől kérhet.

Gyártó:

Shanghai Imilab Technology Co.,Ltd. (Mi Ecosystem Company)

Address: Room 001A, Floor 11, Block 1, No. 588 Zixing Road, Minhang District, Shanghai, China

Megfelelőségi nyilatkozat (Kivonat)

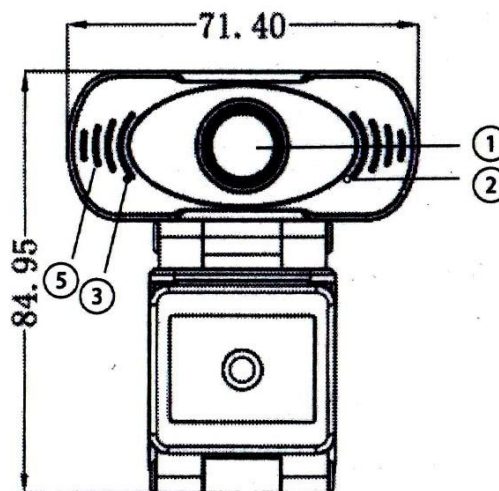
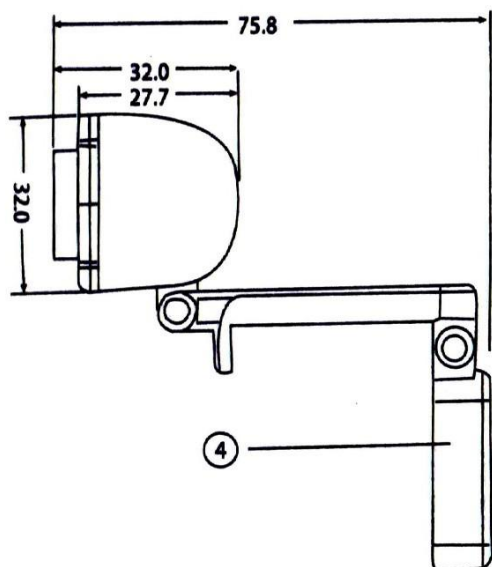
A forgalomba hozó kijelenti, hogy a készülék megfelel a rendeltetésszerű használatnak és az előírásoknak megfelelően termékmatricával, jótállási jeggyel és magyar nyelvű használati útmutatóval kerül forgalomba.

A gyártó által közzétett nyilatkozat alapján a termék CE megfelelőségi jellel kerül a forgalomba a 79/1997.(XXII.31.) IKIM rendelet 5.§ (1) bekezdésének megfelelően.

Minőségtanúsítás

A forgalomba hozó tanúsítja, hogy a készülék a 2/1984. (III.10.) IpM-BkM. Sz. rendeletben előírtak szerint megfelel a leírásban szereplő műszaki jellemzőknek.

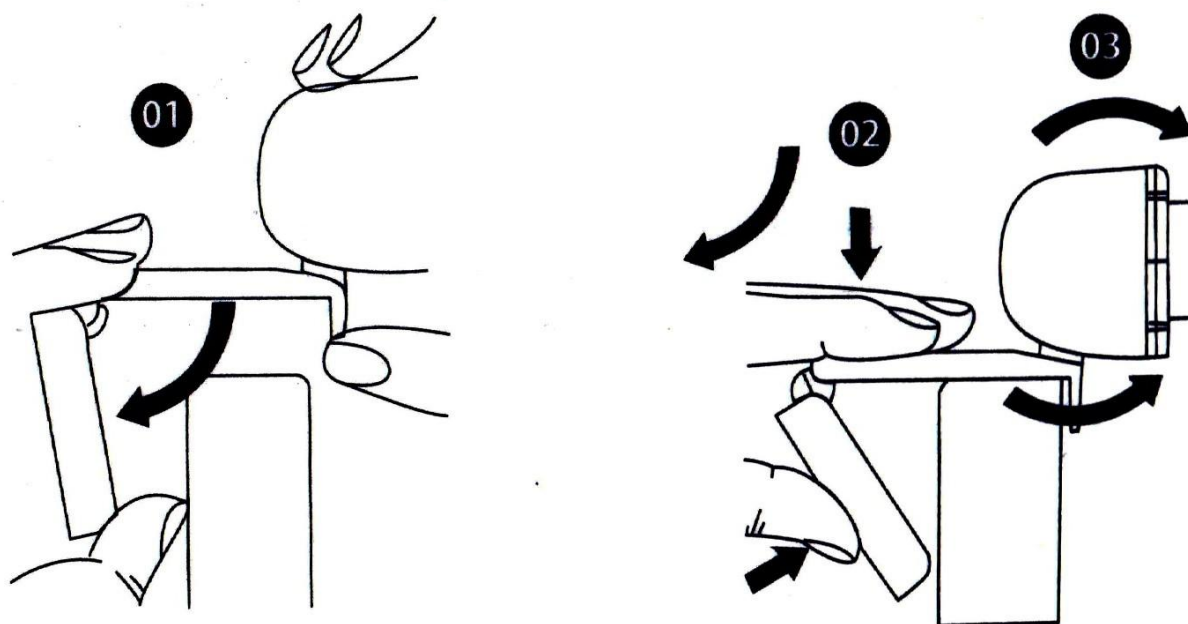
KEZELŐSZERVEK



1. Lencse	3. Bekapcsolás LED	
2. Adatforgalom jelző LED	4 Multi funkciós tartó	5. Mikrofon

ELHELYEZÉS

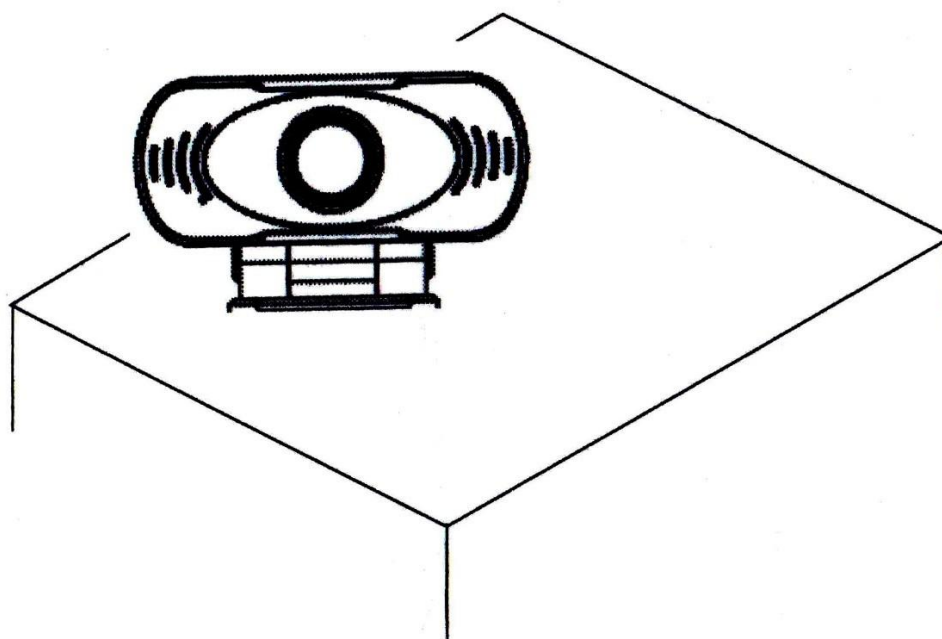
Helyezze el a kamerát a kívánt helyre az asztali számítógép vagy a laptop monitorján.



A KÉSZÜLÉK HASZNÁLATA

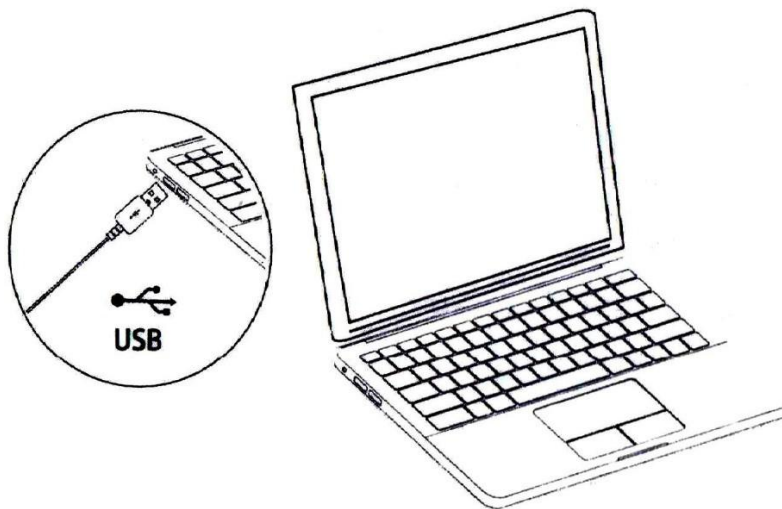
Elhelyezés monitoron

Fogja meg a kamerát és hajtsa ki a talpat a másik kezével az ábra szerint. Rögzítse a kamerát. Ellenőrizze, hogy a kamera talpa egy síkba esik a monitor hátával.



Csatlakoztatás

Csatlakoztassa a kamerát a kompatibilis számítógép vagy a tv-készülék, set-top box USB csatlakozójához. Várjon kb 1 percet, a kamera automatikusan telepíti magát.



VIDEOHÍVÁS INDÍTÁSA

Videohíváshoz Önnek és partnerének is rendelkeznie kell valamilyen video-hívást támogató alkalmazással, pl. Skype, Viber, Facebook Messenger stb.

A videohíváshoz még az alábbiakra van szüksége mindkét félnek:

- Számítógép hangszóróval (vagy fejhallgatóval) és mikrofonnal (a kamera beépített mikrofont tartalmaz).
- Szélessávú Internet kapcsolat
- A használni kívánt video-hívást támogató alkalmazás számára szükséges eszközök. (A követelmények alkalmazásonként eltérőek lehetnek. A legtöbb alkalmazás számára 2 mbps feltöltési sebesség megfelelő).

GYAKORI KÉRDÉSEK

Kérdés: Hogyan ellenőrizhetem, hogy a kamerát felismerte a számítógép.

Válasz: Csatlakoztassa a kamerát az USB csatlakozóhoz és várjon, amíg a számítógép érzékeli a kamerát. A csatlakoztatást az alábbi helyen ellenőrizheti Windows rendszer esetében:

Vezérlőpult -> Rendszer és biztonság -> Eszközkezelő

Kérdés: Hogyan ellenőrizhetem, hogy az alkalmazás támogatja-e a videohívást?

Válasz: Minden videohívást támogató alkalmazásban megtalálható a hang és videoeszközök beállítási lehetősége. Ellenőrizze az alábbiakat:

- Hangbeállításnál mikrofonként az „USB 2.0 Camera Microphone” legyen kiválasztva. Ha nem az van kiválasztva válassza ki az „USB 2.0 Camera Microphone”
- Video beállításnál az „USB 2.0 Camera” legyen kiválasztva. Ha nem az van kiválasztva válassza ki „USB 2.0 Camera” eszközt.